

Pranje posuđa  
Srednji sušač sa vratima Electrolux  
green&clean višestruko ispiranje Tračna  
perilica posuđa

STAVKA #: \_\_\_\_\_

MODEL # \_\_\_\_\_

NAZIV # \_\_\_\_\_

SIS # \_\_\_\_\_

AIA # \_\_\_\_\_



535038 (NMDE)

Srednji sušač sa vratima za  
Multirinse tračnu perilicu  
posuđa

### Glavne značajke

- Jedinica se instalira između tračne perilice sa višestrukim ispiranjem i sustava za rukovanje.
- Zona sušenja uklanja većinu vode sa posuđa putem snažnog sušila koji miješa vanjski suhi zrak sa unutarnjim zrakom, čineći posuđe dovoljno hladnim za sigurno rukovanje.
- Velika pregledna klizna, servisna vrata, antibalance, omogućavaju jednostavan pristup unutrašnjosti perilice. Vrata su izolirana sa ušpricanom pjenom- to doprinosi čvrstoći te služi i kao izolacija zvuka i smanjuje gubitak topline.
- Elektronička kontrola preko upravljačkog modula perilice suđa za optimalne rezultate sušenja
- Pravac kretanja može biti sa lijevog na desno ili sa desnog na lijevo budući da je to moguće promijeniti na licu mjesta.
- Zaštita od vode IPX5.

### Konstrukcija

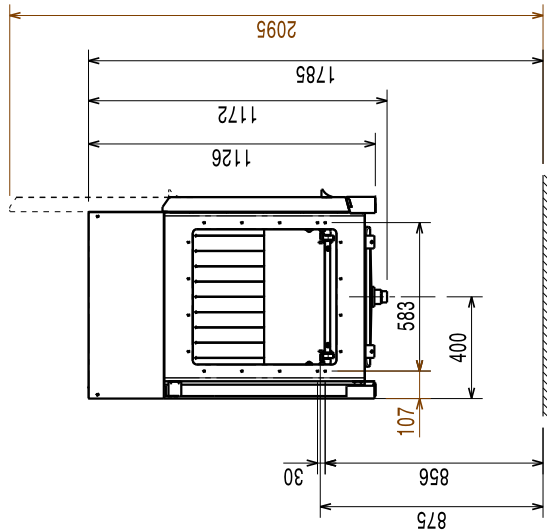
- Svi glavni dijelovi izrađeni su od čvrstog nehrđajućeg čelika AISI 304 otpornog na rđu: unutarnje korito, vanjski, predni i bočni paneli, vrata i sustav transporta košara.
- Korito je prešano sa kompletno zaobljenim kutevima bez unutarnjih slavina te samim time ni potencijalnih "zamki" nečistoća
- Jedinica je izrađena modularno kako bi se jednostavno moglo povezati sa tračnom perilicom višestrukog ispiranja bez dodatnih modifikacija, uključujući i priključak snage.

### Opcijska dodatna oprema

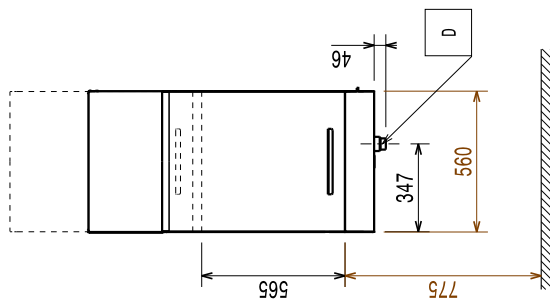
- Ravna donja polica s otvorom za odvod za puhalo vrućega zraka, 560 mm PNC 863228
- Rešetkasta donja polica za puhalo vrućega zraka, 555 mm PNC 863229
- Par nogice za duge transportere spojene direktno na tračnu perilicu posuđa sa sušačem PNC 865477

ODOBRENJE: \_\_\_\_\_

Prednja/e

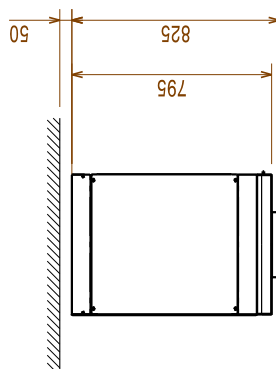


Bočna/o



- D = Ispust
- EI = Električni priključak
- EO = Električna utičnica
- EQ = Ekvipotencijalni vijak
- ES = Električni signal (ULAZ/  
IZLAZ)
- U = USB priključak

Gornja/e



### Električki

Napon napajanja:	380-415 V/3N ph/50 Hz
535038 (NMDE)	
Standardna ugrađena snaga:	4.4 kW
Grijači sušača:	4.13 kW
Snaga ventilatora za sušenje:	0.23 kW

### Ključne informacije:

Protok zraka sušača:	530 m <sup>3</sup> /h
Temperatura zraka sušača:	70 °C
Vanjske dimenzije, širina:	560 mm
Vanjske dimenzije, dubina:	825 mm

Tijekom transporta dubina može biti smanjena na 795mm, uklonivši ručku vrata.

Vanjske dimenzije, visina:	2020 mm
Visina s otvorenim vratima:	2100 mm
Neto težina:	80 kg
Transportna težina:	80 kg
Transportna visina:	1570 mm
Transportna širina:	720 mm
Transportna dubina:	900 mm
Transportni volumen:	1.02 m <sup>3</sup>

Referentna norma korištena za mjerenje buke:  
IEC60335-2-58 annex AA.

### Održivost

Razina buke:	<62 dBA
--------------	---------